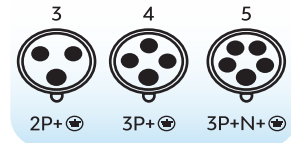


# Wall Socket

## Description

110 V 50 a. 60 Hz			230 V 50 a. 60 Hz			400 V 50 a. 60 Hz			500 V 50 a. 60 Hz			>50 - 500 V 100-300 Hz			>50 - 500 V a. 300-500 Hz				
Current	Pole		3P 4h	4P 4h	5P 4h	3P 6h	4P 9h	5P 9h	3P 9h	4P 6h	5P 6h	3P 7h	4P 7h	5P 7h	3P 10h	4P 10h	5P 10h	3P 2h	4P 2h



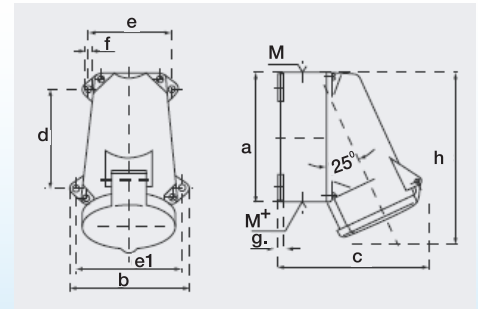
**▲ IP 44 CEE / IEC Wall mounted socket cable entry at the top and the bottom**

16	3	TTS-F134-4	TTS-F134-6	TTS-F134-9	TTS-F134-7	TTS-F134-10	TTS-F134-2
16	4	TTS-F144-4	TTS-F144-9	TTS-F144-6	TTS-F144-7	TTS-F144-10	TTS-F144-2
16	5	TTS-F154-4	TTS-F154-9	TTS-F154-6	TTS-F154-7	TTS-F154-10	TTS-F154-2
32	3	TTS-F234-4	TTS-F234-6	TTS-F234-9	TTS-F234-7	TTS-F234-10	TTS-F234-2
32	4	TTS-F244-4	TTS-F244-9	TTS-F244-6	TTS-F244-7	TTS-F244-10	TTS-F244-2
32	5	TTS-F254-4	TTS-F254-9	TTS-F254-6	TTS-F254-7	TTS-F254-10	TTS-F254-2
63	3	TTS-F334-4	TTS-F334-6	TTS-F334-9	TTS-F334-7		
63	4	TTS-F344-4	TTS-F344-9	TTS-F344-6	TTS-F344-7		
63	5	TTS-F354-4	TTS-F354-9	TTS-F354-6	TTS-F354-7		



## Parameter

Parameter	(A) Current (A)			16			32			63		
	(P) Pole (P)	3	4	5/7	3	4	5/7	3	4	5		
Dimension (mm)	a	95	95	95	120	120	120	170	170	170		
	b	102	102	102	112	112	112	118	118	118		
	c	115	124	129	143	143	150	171	171	171		
	d	64.2	64.2	64.2	90.2	90.2	90.2	134.5	134.5	134.5		
	e	77.5	77.5	77.5	79	79	79	103	103	103		
	e1	88	88	88	98.5	98.5	98.5					
	f	5.5	5.5	5.5	5.5	5.5	5.5	6.1	6.1	6.1		
	g	5	5	5	5	5	5	6	6	6		
	h	128	128	132	160	160	160	216	216	216		
	M	25	25	25	32	32	32	40	40	40		
	M+	1xM 25 (removable)			1xM 32 (removable)			2xM 40 (removable)				
Max cable diameter (mm)		18	18	18	25	25	25	32	32	32		
Conductor cross section (mm <sup>2</sup> )		-4	-4	-4	-10	-10	-10	25	25	25		



## Description

**▲ IP 67 CEE / IEC Wall mounted socket: cable entry at the top and the bottom**

16	3	TTS-F136-4	TTS-F136-6	TTS-F136-9	TTS-F136-7	TTS-F136-10	TTS-F136-2
16	4	TTS-F146-4	TTS-F146-9	TTS-F146-6	TTS-F146-7	TTS-F146-10	TTS-F146-2
16	5	TTS-F156-4	TTS-F156-9	TTS-F156-6	TTS-F156-7	TTS-F156-10	TTS-F156-2
32	3	TTS-F236-4	TTS-F236-6	TTS-F236-9	TTS-F236-7	TTS-F236-10	TTS-F236-2
32	4	TTS-F246-4	TTS-F246-9	TTS-F246-6	TTS-F246-7	TTS-F246-10	TTS-F246-2
32	5	TTS-F256-4	TTS-F256-9	TTS-F256-6	TTS-F256-7	TTS-F256-10	TTS-F256-2
63	3	TTS-F336-4	TTS-F336-6	TTS-F336-9	TTS-F336-7		
63	4	TTS-F346-4	TTS-F346-9	TTS-F346-6	TTS-F346-7		
63	5	TTS-F356-4	TTS-F356-9	TTS-F356-6	TTS-F356-7		
125	3	TTS-F436-4	TTS-F436-6	TTS-F436-9	TTS-F436-7		
125	4	TTS-F446-4	TTS-F446-9	TTS-F446-6	TTS-F446-7		
125	5	TTS-F456-4	TTS-F456-9	TTS-F456-6	TTS-F456-7		



## Parameter

Parameter	(A) Current (A)			16			32			63			125	
	(P) Pole (P)	3	4	5/7	3	4	5/7	3	4	5	4	5		
Dimension (mm)	a	95	95	95	120	120	120	170	170	170	264	264		
	b	102	102	102	112	112	112	118	118	118	163	163		
	c	115	124	129	143	143	150	171	171	171	203	203		
	d	64.2	64.2	64.2	90.2	90.2	90.2	134.5	134.5	134.5	240	240		
	e	77.5	77.5	77.5	79	79	79	103	103	103	140	140		
	e1	88	88	88	98.5	98.5	98.5							
	f	5.5	5.5	5.5	5.5	5.5	5.5	6.1	6.1	6.1	8.1	8.1		
	g	5	5	5	5	5	5	6	6	6	8	8		
	h	128	128	132	160	160	160	216	216	216	313	313		
	M	25	25	25	32	32	32	40	40	40	50	50		
	M+	1xM25 (removable)			1xM 32 (removable)			2xM 40 (removable)			50	50		
Max cable diameter (mm)		18	18	18	25	25	25	32	32	32	38	38		
Conductor cross section (mm <sup>2</sup> )		1.5	1.5	1.5	2.5	2.5	2.5	6	6	6	25	25		
Min.- max		-4	-4	-4	-10	-10	-10	25	25	25	35	35		

